



CONTAINER

REEFER 40 PIEDS

NEUF OU OCCASION

CONTAINER **FRIGORIFIQUE**
RÉGLAGES **-22° > +22°C**
SUPERFICIE **25 m²**
CAPACITÉ **55 m³**



**Le container,
une solution durable
& éco-responsable
pour vos projets**

STOCKAGE & CONSERVATION

- Viandes / Volailles / Poissons
- Produits laitiers (dont fromages)
- Fruits / Légumes • Restaurants / GMS
- Vins / Bières • Produits phyto / Chimique

SPÉCIFICATIONS

- Prêt à l'emploi • Précision à +/- 0,1°C
- Conformité ISO / Normes européennes
- HACCP (Hazard Analysis Critical Control Point)
- 20 à 24 palettes en fonction des types

 [Frédéric Rougeul](#)

 [06 63 61 31 80](tel:0663613180)

 f.rougeul@rdcontainer.com

RD Container vous accompagne dans toutes les étapes de votre projet, de l'achat à l'aménagement de votre container : **Conseils & infos pratiques, Commande, Transformation, Aménagement sur-mesure, Service Après-Vente.**

Contactez-nous pour une étude de votre projet et recevoir un devis.

VOTRE CONTAINER CLÉS EN MAIN

www.rdcontainer.com



TRANSPORT
& DÉCHARGEMENT



TRANSFORMATIONS
& AMÉNAGEMENTS



PEINTURE,
COVERING, BÂCHE



LARGE GAMME
D'ACCESSOIRES

CONTAINER

REEFER 40 PIEDS

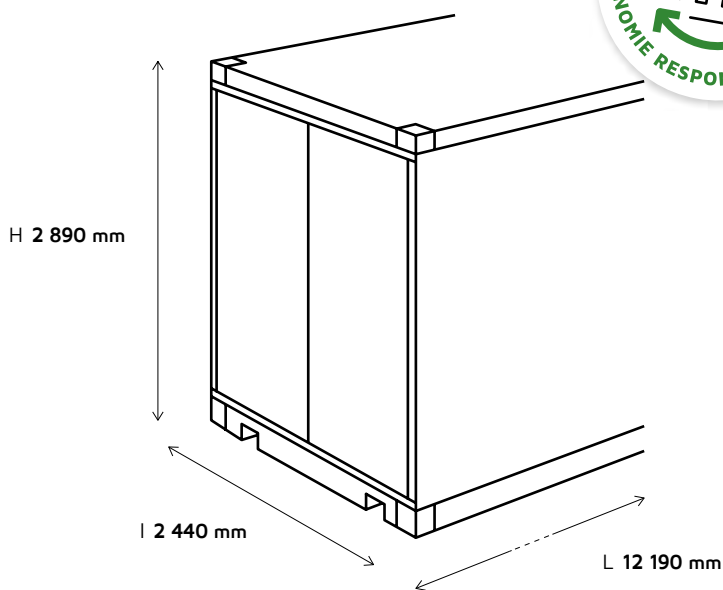
NEUF OU OCCASION

CONTAINER **FRIGORIFIQUE**

RÉGLAGES **-22° > +22°C**

SUPERFICIE **25 m²**

CAPACITÉ **55 m³**



LES GARANTIES CONTAINER



CERTIFICAT PTI

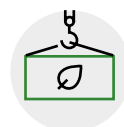
Contrôlé et révisé
Testé à vide 48-72h



CERTIFICATION ÉTANCHE



SYSTÈME DE FERMETURE



SOLUTION DURABLE & ÉCO-RESPONSABLE

DIMENSIONS EXTÉRIEURES

LONGUEUR	12 190 mm
LARGEUR	2 440 mm
HAUTEUR	2 890 mm

DIMENSIONS INTÉRIEURES

LONGUEUR	11 040 mm
LARGEUR	2 290 mm
HAUTEUR	2 490 mm

DIMENSIONS DES PORTES

LARGEUR	2 320 mm
HAUTEUR	2 580 mm
OUVERTURE	270°

POIDS ET CHARGEMENT

CHARGE MAX.	30 480 kg
POIDS À VIDE	4 180 kg
POIDS MAX.	34 660 kg

INFOS COMPLÉMENTAIRES

FLUIDE FRIGORIGÈNE	R134 A / R404 / R442 sur demande
STRUCTURE	CORTEN et INOX
ISOLATION	70 mm d'épaisseur

ACHAT OU LOCATION

PRIX SUR DEMANDE

Frédéric Rougeul

06 63 61 31 80

f.rougeul@rdcontainer.com



Livraison dans toute
la France métropolitaine

Les informations présentées dans ce document sont à titre indicatif.

Photo non contractuelle