



CONTAINER

# REEFER 20 PIEDS

NEUF OU OCCASION

CONTAINER **FRIGORIFIQUE**  
RÉGLAGES **-22° > +22°C**  
SUPERFICIE **12,50 m<sup>2</sup>**  
CAPACITÉ **27 m<sup>3</sup>**



**Le container,  
une solution durable  
& éco-responsable  
pour vos projets**

## STOCKAGE & CONSERVATION

- Viandes / Volailles / Poissons
- Produits laitiers (dont fromages)
- Fruits / Légumes • Restaurants / GMS
- Vins / Bières • Produits phyto / Chimique

## SPÉCIFICATIONS

- Prêt à l'emploi • Précision à +/- 0,1°C
- Conformité ISO / Normes européennes
- HACCP (Hazard Analysis Critical Control Point)
- 20 à 24 palettes en fonction des types

 [Frédéric Rougeul](#)

 [06 63 61 31 80](tel:0663613180)

 [f.rougeul@rdcontainer.com](mailto:f.rougeul@rdcontainer.com)

RD Container vous accompagne dans toutes les étapes de votre projet, de l'achat à l'aménagement de votre container : **Conseils & infos pratiques, Commande, Transformation, Aménagement sur-mesure, Service Après-Vente.**

Contactez-nous pour une étude de votre projet et recevoir un devis.

## VOTRE CONTAINER CLÉS EN MAIN

[www.rdcontainer.com](http://www.rdcontainer.com)



TRANSPORT  
& DÉCHARGEMENT



TRANSFORMATIONS  
& AMÉNAGEMENTS



PEINTURE,  
COVERING, BÂCHE



LARGE GAMME  
D'ACCESSOIRES

CONTAINER

# REEFER 20 PIEDS

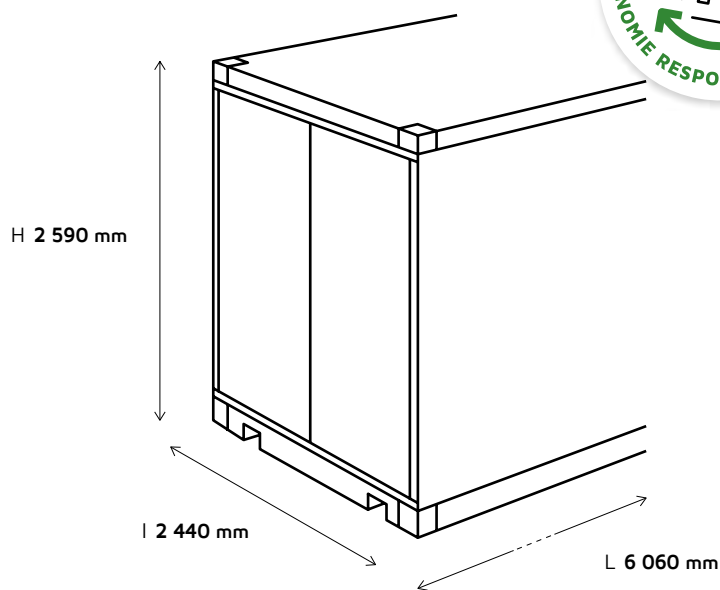
NEUF OU OCCASION

CONTAINER **FRIGORIFIQUE**

RÉGLAGES **-22° > +22°C**

SUPERFICIE **12,50 m<sup>2</sup>**

CAPACITÉ **27 m<sup>3</sup>**



## LES GARANTIES CONTAINER



### CERTIFICAT PTI

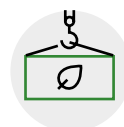
Contrôlé et révisé  
Testé à vide 48-72h



### CERTIFICATION ÉTANCHE



### SYSTÈME DE FERMETURE



### SOLUTION DURABLE & ÉCO-RESPONSABLE

### DIMENSIONS EXTÉRIEURES

LONGUEUR	<b>6 060 mm</b>
LARGEUR	<b>2 440 mm</b>
HAUTEUR	<b>2 590 mm</b>

### DIMENSIONS INTÉRIEURES

LONGUEUR	<b>5 450 mm</b>
LARGEUR	<b>2 290 mm</b>
HAUTEUR	<b>2 220 mm</b>

### DIMENSIONS DES PORTES

LARGEUR	<b>2 320 mm</b>
HAUTEUR	<b>2 280 mm</b>
OUVERTURE	<b>270°</b>

### POIDS ET CHARGEMENT

CHARGE MAX.	<b>23 900 kg</b>
POIDS À VIDE	<b>3 100 kg</b>
POIDS MAX.	<b>27 000 kg</b>

### INFOS COMPLÉMENTAIRES

FLUIDE FRIGORIGÈNE	<b>R134 A / R404 / R442 sur demande</b>
STRUCTURE	<b>CORTEN et INOX</b>
ISOLATION	<b>70 mm d'épaisseur</b>

## ACHAT OU LOCATION

PRIX SUR DEMANDE

Frédéric Rougeul

06 63 61 31 80

[f.rougeul@rdcontainer.com](mailto:f.rougeul@rdcontainer.com)



Livraison dans toute  
la France métropolitaine

Les informations présentées dans ce document sont à titre indicatif.

Photo non contractuelle